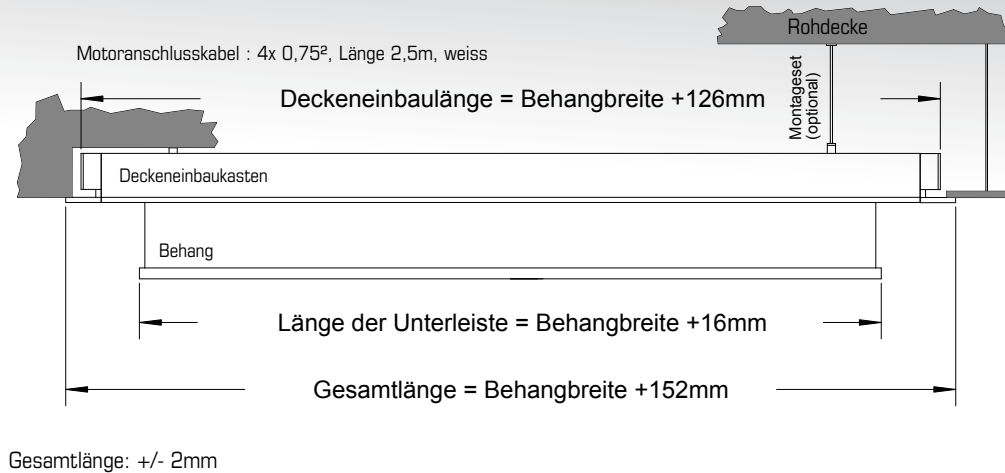




INLINE 90 DEK DECKENEINBAUKASTEN



Abmessungen der Projektionswand



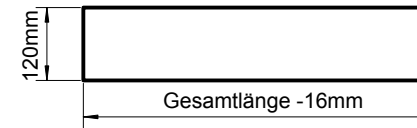
Der Deckeneinbaukasten kann während der Bauarbeiten bereits vorinstalliert werden.

Servicefreundliche Montage der Projektionswand nach Ende der Bauarbeiten.

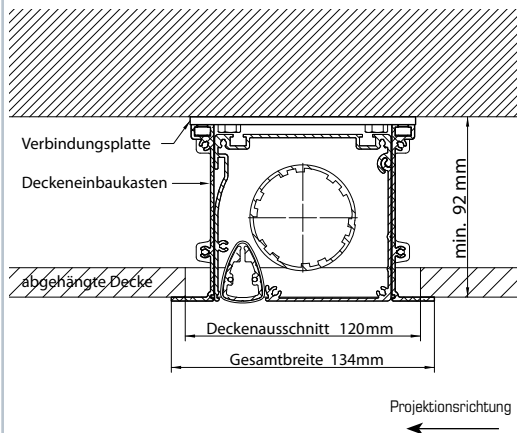
Abnehmbare Clipwinkel schließen den Einbau plan ab.

Ausnehmung für abgehängte Decken:

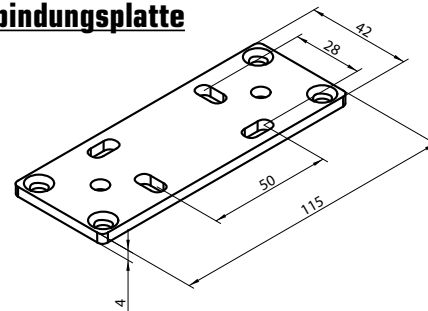
Im Falle eines nachträglichen Einbaus ist eine Ausnehmung lt. Skizze herzustellen.



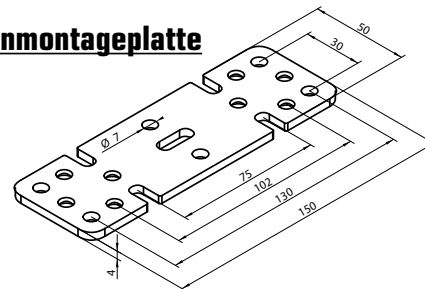
Querschnitt Deckeneinbaukasten INLINE SK 9x8,5cm



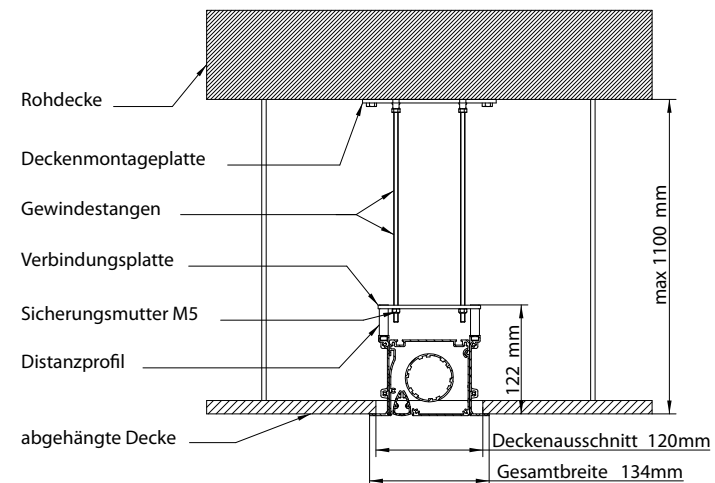
Verbindungsplatte



Deckenmontageplatte



Querschnitt Deckeneinbaukasten mit Montageset BIZ-MSDEK/090



Das Montageset ermöglicht durch die Gewindestangen (100cm) eine stufenlose Einstellung der Montagehöhe.